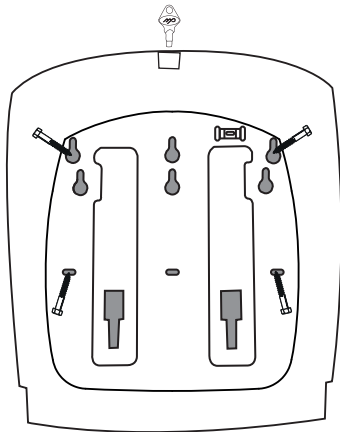


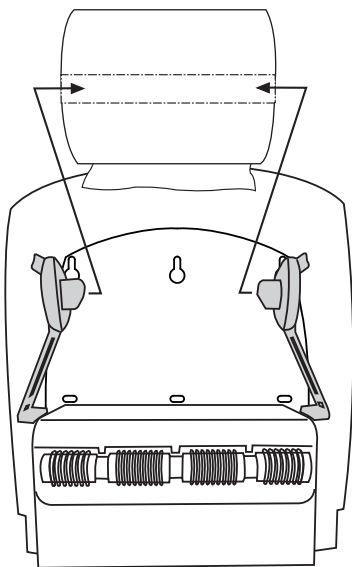
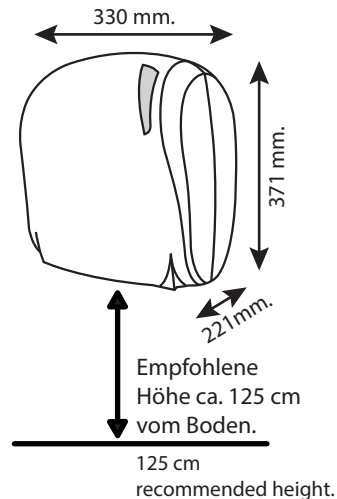
Montage- und Bedienungsanleitung für Cleanet Rollenhandtuchspender mit Autocut-Funktion / Assembly Instructions for Cleanet Roll Towel

Dispenser with autocut function



Öffnen Sie den Spender mit dem beiliegenden Schlüssel und befestigen Sie ihn mit dem Schraubensatz an der Wand. Empfohlene Höhe ca. 125 cm vom Boden.

Open the dispenser with the key and mount it on the wall with the screws-kit. Recommended height about 125 cm from ground.

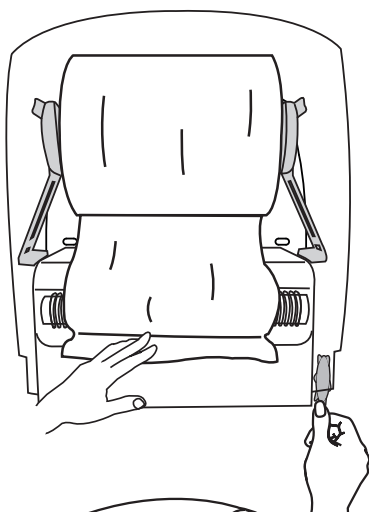


Legen Sie die Papierrolle auf die seitlichen Rollenhalter.

ACHTUNG!!! Für einen korrekten Gebrauch, überprüfen Sie, dass die Rolle in der gleichen Richtung gehalten wird, die das Etikett auf der Unterseite des Spenders zeigt.

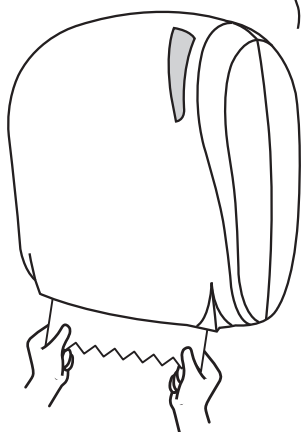
Put the paper roll on the the lateral roll holders.

ATTENTION!!! for a correct use, check that the holding of the roll is in the same direction of the label on the bottom of the dispenser.



Schieben Sie das Papier wie in der Abbildung gezeigt auf die Kunststoffrolle, indem Sie das Rad auf der rechten Seite des Spenders drehen, bis das Papier herauskommt.

As shown in the picture, push the paper on the plastic roll by operating the wheel on the right side of the dispenser. It's important to turn the wheel until the paper feeds out.



Schließen Sie den Spender und ziehen Sie das Handtuchpapier mit beiden Händen heraus.

Close the dispenser and pull towel with both hands.